



MD 2618 F1 2004.11.30

REPUBLICA MOLDOVA



(19) Agenția de Stat
pentru Protecția Proprietății Intelectuale

(11) 2618⁽¹³⁾ F1
(51) Int. Cl.⁷: G 06 E 3/00

(12) BREVET DE INVENȚIE

Hotărârea de acordare a brevetului de invenție poate fi revocată în termen de 6 luni de la data publicării	
(21) Nr. depozit: a 2003 0169 (22) Data depozit: 2003.07.11	(45) Data publicării hotărârii de acordare a brevetului: 2004.11.30, BOPI nr. 11/2004
(71) Solicitant: PERJU Veaceslav, MD (72) Inventator: PERJU Veaceslav, MD (73) Titular: PERJU Veaceslav, MD	

(54) Dispozitiv de calculare a pasului de discretizare a imaginii

(57) Rezumat:

1

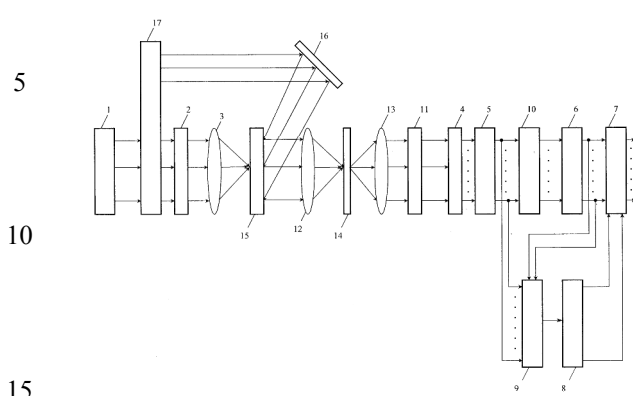
Invenția se referă la mijloacele de prelucrare a imaginilor și poate fi utilizată în sistemele de analiză preliminară a imaginilor și de recunoaștere a formelor.

Dispozitivul de calculare a pasului de discretizare a imaginilor conține o sursă colimată de iradiere coerentă 1, primul transparent 2, prima lentilă Fourier 3, un bloc de fotoreceptoare 4, un bloc de amplificatoare 5, un decodificator 6, un bloc de memorie 7, un convertor analogic digital (CAD) 8, un comutator analogic 9, un bloc de elemente de prag 10, un bloc de binarizare a imaginii 11, a doua și a treia lentile Fourier 12,13, un element holografic 14, al doilea transparent 15, o oglindă reflectoare 16 și un divizor de lumină 17.

Revendicări: 1

Figuri: 3

2



MD 2618 F1 2004.11.30

Descriere:

Invenția se referă la mijloacele de prelucrare a imaginilor și poate fi utilizată în sistemele de analiză a imaginilor și de recunoaștere a formelor.

5 Este cunoscut dispozitivul [1] de calculare a pasului de discretizare a imaginii, bazat pe folosirea blocului de fotoreceptoare, blocului de calculare a extremului, blocului de formare a semnalelor de scanare. Neajunsul acestui dispozitiv constă în gradul scăzut de exactitate, întrucât pasul de discretizare a imaginii nu depinde de caracteristicile obiectelor care se conțin în imagine.

10 Soluția cea mai apropiată a invenției este dispozitivul de calculare a pasului de discretizare a imaginii [2], care conține o sursă colimată de iradiere coerentă, transparentul cu imagine, ieșirea căruia este conectată optic cu lentila Fourier, blocul de fotoreceptoare, ieșirile căruia sunt conectate cu intrările respective ale amplificatorului, decodificator, ieșirile sunt conectate cu intrările blocului de memorie, ieșirile căruia sunt cele ale dispozitivului.

15 Neajunsul acestui dispozitiv constă în gradul scăzut de exactitate, care este determinat astfel încât în timpul procesului de calculare a pasului de discretizare a imaginii se determină doar frecvența maximă a spectrului Fourier al imaginii, dar nu se ține cont de forma spectrului Fourier al imaginii.

Problema invenției constă în majorarea gradului de exactitate.

20 Problema se rezolvă prin faptul că în dispozitivul de calculare a pasului de discretizare a imaginii ce conține o sursă colimată de iradiere coerentă a cărei ieșire este conectată optic la intrarea unui divizor de lumină, al cărui primă ieșire este conectată optic la intrarea primului transparent, al cărui ieșire este conectată optic la primă lentilă Fourier, un bloc de fotoreceptoare, ieșirile căruia sunt conectate la intrările respective ale blocului de amplificatoare, un decodificator, ieșirile căruia sunt conectate la primul grup de intrări ale blocului de memorie, ale cărui ieșiri constituie ieșirile dispozitivului, totodată conține suplimentar un convertor analogic digital (CAD), un comutator analogic, un bloc de elemente de prag, un bloc de binarizare a imaginii, a doua și a 25 treia lentile Fourier, un element holografic, al doilea transparent, o oglindă reflectoare prin intermediul căreia a doua ieșire a divizorului de lumină este conectată optic cu a doua intrare a celui de al doilea transparent, prima intrare a căruia este unită optic cu ieșirea primei lentile Fourier, iar ieșirea transparentului al doilea este conectată optic prin a doua lentilă Fourier, elementul holografic, a 30 treia lentilă Fourier și blocul de binarizare a imaginii, amplasate consecutiv cu blocul de fotoreceptoare, totodată ieșirile blocului de amplificatoare sunt conectate la intrările informaționale ale comutatorului analogic și prin blocul elementelor de prag, la intrările decodificatorului, ieșirile căruia sunt conectate la intrările de comandă ale comutatorului analogic, ieșirile căruia sunt conectate prin CAD cu al doilea grup de intrări ale blocului de memorie.

35 Sporirea gradului de exactitate are loc prin determinarea și luarea în evidență a formei spectrului Fourier al imaginii de intrare, ce oferă posibilitatea de a evita deteriorările în procesul de introducere a imaginilor în calculator și în procesul prelucrării lor. Totodată, apare posibilitatea de a determina mai exact numărul de pixeli destinați prelucrării, ce majorează rapiditatea.

40 Invenția este prezentată schematic. În figura 1 este prezentată structura dispozitivului propus, în figura 2 – imaginea în sistemul de coordonate decart, în figura 3 – imaginea în sistemul de coordonate polar.

45 Dispozitivul de calculare a pasului de discretizare a imaginii conține sursa colimată de iradiere coerentă (SCIC) 1, transparentul 2 cu imaginea de intrare, ieșirea căruia este conectată optic cu lentila Fourier 3, blocul de fotoreceptoare 4, ieșirile căruia sunt conectate cu intrările respective ale amplificatorului 5, decodificatorului 6, ieșirile căruia sunt conectate cu primul set de intrări ale blocului de memorie 7, ieșirile căruia sunt ieșirile dispozitivului, convertorul analogic digital (CAD) 8, comutatorul analogic 9, blocul elementelor de prag 10, blocul de binarizare a imaginii 11, două 50 lentile Fourier complete 12 și 13, elementul holografic 14, transparentul complet 15, oglinda reflectoare 16 și divizorul de lumină 17, intrarea căruia este conectată optic cu ieșirea sursei colimate de iradiere coerentă 1, iar prima ieșire a divizorului de lumină 17 este conectată optic cu intrarea transparentului 2 cu imagine, a doua ieșire a divizorului de lumină 17 este conectată optic prin oglinda reflectoare 16 cu prima intrare a transparentului complet 15, a doua intrare a căruia este conectată optic cu ieșirea lentilei Fourier 3, iar ieșirea transparentului complet 15 este conectată optic prin plasate consecutiv prima lentilă Fourier completă 12, elementul holografic 14, a 55 lentilă Fourier completă 13 și blocul de binarizare a imaginii 11 cu blocul de fotoreceptoare 4, ieșirile amplificatorului 5 sunt conectate cu intrările decodificatorului 6, ieșirile căruia sunt conectate cu intrările de comandă ale comutatorului analogic 9, ieșirile căruia sunt conectate prin CAD 8 cu al doilea set de intrări ale blocului de memorie 7.

60 Dispozitivul funcționează în felul următor. Iradierea de lumină de la SCIC 1 se împarte egal în divizorul de lumină. Primul fascicul de lumină trece prin transparentul 2 cu imaginea de intrare $F(x)$,

y), se modulează în mod corespunzător și se transmite la intrarea lentilei Fourier 3. Cu ajutorul lentilei Fourier 3 se realizează transformata Fourier optică bidimensională a imaginii inițiale:

$$F(u, v) = \iint F(x, y) \exp\{-j2\pi(xu + yv)\} dx dy, \text{ unde } u, v \text{ sunt frecvențele spațiale;}$$

π este constanta, egală cu 3,14.

5 Pe transparentul 15 se înregistrează spectrul Fourier al imaginii inițiale:

$$F_s(u, v) = |F(u, v)|^2.$$

10 Fasciculului de lumină din a doua ieșire a divizorului de lumină 17 se transmite prin oglinda reflectoare 16 pe transparentul 15, imaginea spectrului Fourier $F(u, v)$, care mai apoi, cu ajutorul lentilelor Fourier 12, 13 și a elementului holografic 14 se transformă, conform metodei filtrației holografice optice (Casasent D. Computer generated holograms in pattern recognition. Proc. SPIE, 1985, vol. 532), în sistemul de coordonate polar:

$$F_s(u, v) \rightarrow F_s(u_1, v_1), \text{ unde } u_1 = \arctg(v/u), v_1 = [u^2 + v^2]^{1/2}.$$

15 Imaginea spectrului Fourier, prezentată în sistemul de coordonate polar, se binarizează cu ajutorul blocului 11, se proiectează la intrarea blocului de fotoreceptoare 4, care este realizat în forma unui set de electrozi liniari, plasați orizontal. Semnalele electrice se formează la acele ieșiri ale blocului de fotoreceptoare 4, ale căror electrozi sunt iluminați de câmpul optic.

20 De la ieșirile blocului de fotoreceptoare 4, semnalele electrice se transmit în paralel prin amplificatorul 5 la intrările blocului elementelor de prag 10 și la intrările informaționale ale comutatorului analog 9. La ieșirile blocului 10 se formează un cod binar care se transmite la intrările decodificatorului 6. La ieșirile decodificatorului 6 se formează un cod binar unitar, plasarea unității superioare în care caracterizează rangul semnificativ superior în codul de intrare. Rangul dat va corespunde numărului maxim al electrozului iluminat al blocului de fotoreceptoare 4 și determină frecvența maximă f_m a spectrului Fourier al imaginii inițiale. De la ieșirile decodificatorului 6 codul binar se transmite la prima grupă de intrări ale blocului de memorie 7 și la intrările de comandă ale comutatorului 9, care comutează semnalul analog la intrarea respectivă. Valoarea intensității electrice U a semnalului analog va caracteriza forma figurii care descrie spectrul Fourier al imaginii. Valoarea lui U este determinată de iluminarea integrală a electrozului, distanționat maximal în blocul de fotoreceptoare 4. Sunt prezentate diferite tipuri de figuri care descriu spectrul – cerc, pătrat, romb, în sistemele de coordonate decart (figura 3). Semnalul electric, la ieșirea

25 respectivă a blocului 4, va fi maxim (egal cu U_c), dacă spectrul se descrie prin figură de tip cerc. Dar dacă spectrul se descrie prin figură de tip pătrat, atunci $U_p < U_c$, în caz că se descrie printr-un romb, atunci $U_r < U_p$.

30 Cu ajutorul CAD 8, semnalul analog se transformă în cod binar care se transmite la al doilea set de intrări ale blocului de memorie 7. Așadar, la primul set de adrese de intrare al blocului de memorie 7 se introduce codul binar cu informația despre frecvența maximă f_m a spectrului Fourier al imaginii inițiale, iar la al doilea set de adrese de intrare al blocului dat se introduce codul binar cu informația despre forma spectrului Fourier al imaginii. La ieșirile blocului 7 se formează codul binar, care caracterizează pasul de discretizare a imaginii q , în conformitate cu formula:

$$q = 1/2bf_m,$$

40 unde b – parametrul care determină forma spectrului Fourier al imaginii.

(57) Revendicare:

5 Dispozitiv de calculare a pasului de discretizare a imaginii, care conține o sursă colimată de iradiere coerentă a cărei ieșire este conectată optic la intrarea unui divizor de lumină, al cărui primă ieșire este conectată optic la intrarea primului transparent, al cărui ieșire este conectată optic la prima lentilă Fourier, un bloc de fotoreceptoare, ieșirile căruia sunt conectate la intrările respective ale blocului de amplificatoare, un decodificator, ieșirile căruia sunt conectate la primul grup de intrări ale blocului de memorie, ale cărui ieșiri constituie ieșirile dispozitivului, **caracterizat prin aceea că** conține suplimentar un convertor analogic digital (CAD), un comutator analogic, un bloc de elemente de prag, un bloc de binarizare a imaginii, a doua și a treia lentile Fourier, un element holografic, al doilea transparent, o oglindă reflectoare prin intermediul căreia a doua ieșire a divizorului de lumină este conectată optic cu a doua intrare a celui de al doilea transparent, prima intrare a căruia este unită optic cu ieșirea primei lentile Fourier, iar ieșirea transparentului al doilea este conectată optic prin a doua lentilă Fourier, elementul holografic, a treia lentilă Fourier și blocul de binarizare a imaginii, amplasate consecutiv, cu blocul de fotoreceptoare, totodată ieșirile blocului de amplificatoare sunt conectate la intrările informaționale ale comutatorului analogic și prin blocul elementelor de prag, la intrările decodificatorului, ieșirile căruia sunt conectate la intrările de comandă ale comutatorului analogic, ieșirile căruia sunt conectate prin CAD cu al doilea grup de intrări ale blocului de memorie.

10

15

20

(56) Referințe bibliografice:

1. Хромов Л.И. и др. Твердотельное телевидение, Москва, Радио и связь, 1986
2. SU1550504 A 1990.03.15

Șef Secție: NEKLIUDOVA Natalia

Examinator: NASTAS Xenia

Redactor: UNGUREANU Mihail

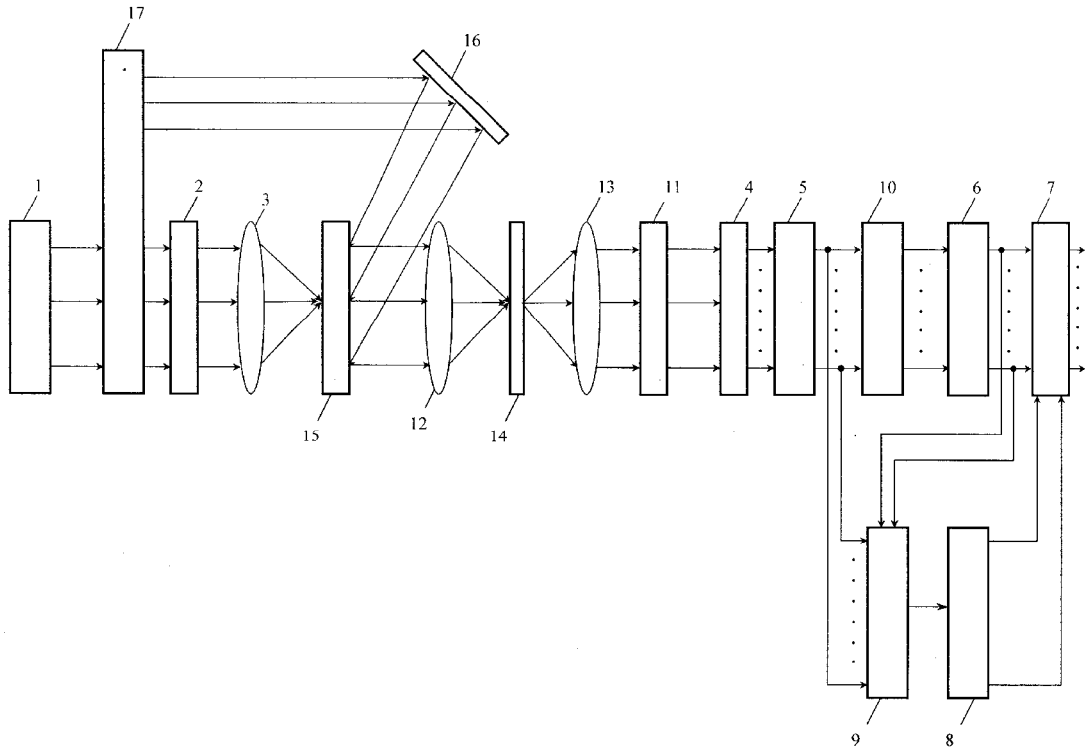


Fig. 1

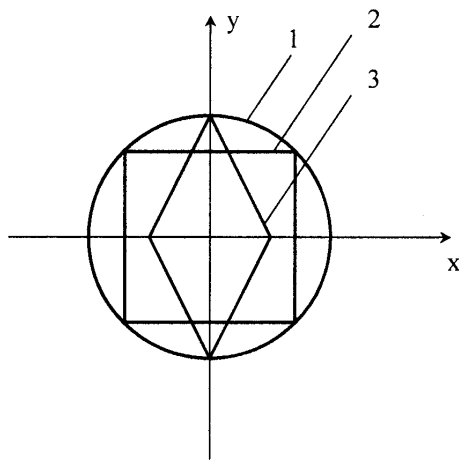


Fig. 2

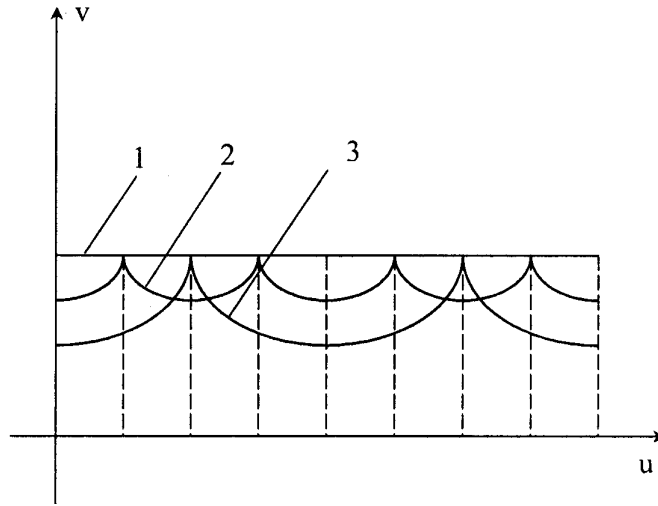


Fig. 3